

Návod k použití

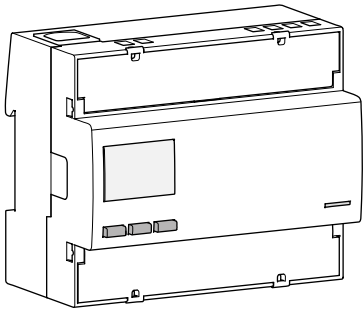
Třířákový elektroměr pro přímé měření do 125 A s MID certifikací a Modbus RTU komunikací

Certifikace MID se týká pouze činné energie.

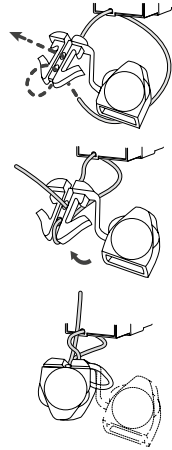
EU prohlášení o shodě: <http://hgr.io/r/ecr310d>



ECR310D



Plombovatelné kryty svorek



Rozměry

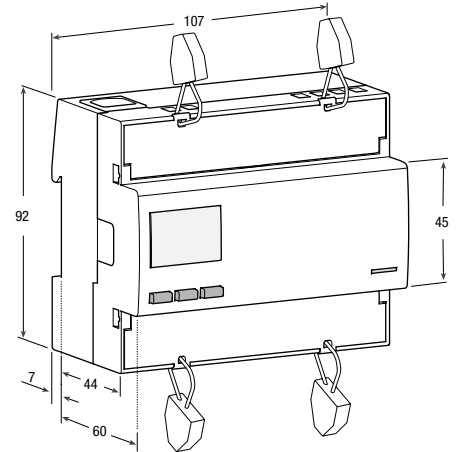
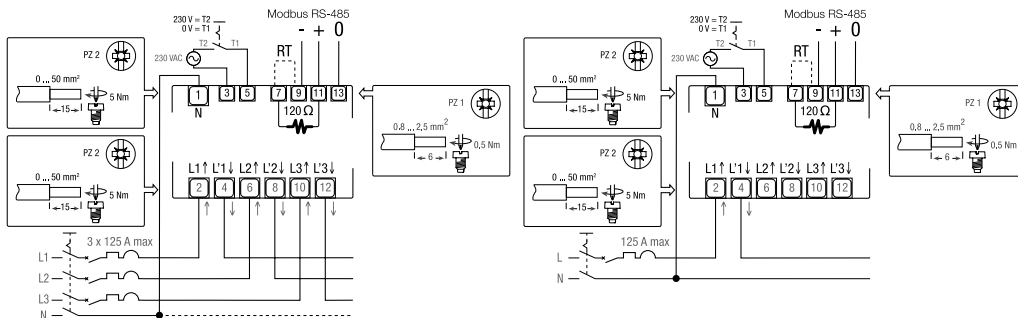
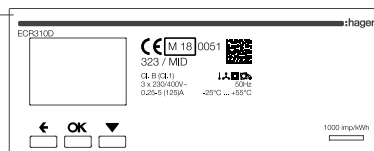
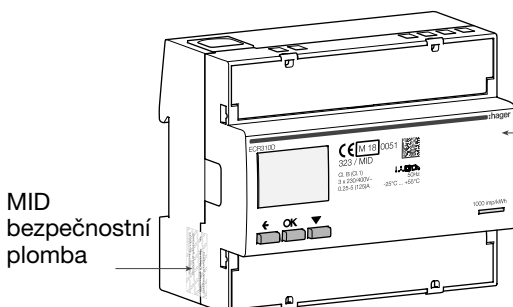


Schéma zapojení

Délka odizolování vodičů a utahovací moment šroubů svorek



MID certifikace



Technická data

Data v souladu s ČSN EN 50470-1, ČSN EN 50470-3, ČSN EN 62053-21 a ČSN EN 62053-23

Obecné charakteristiky

Pouzdro	DIN 43880	Počet modulů	4
Montáž	ČSN EN 60715	DIN lišta	35 mm
Hloubka		mm	60
Hmotnost		g	424

Provozní funkce

Připojení	do jednofázové sítě - počet vodičů	-	2 (L1)
	do třífázové sítě - počet vodičů	-	4
Uložení naměřených hodnot a konfigurace		Interní energeticky nezávislá flash paměť	<input checked="" type="checkbox"/>
Tarif	pro činnou a jalovou energii	-	T1 ... T2 230V - T1 ... T8 Modbus

Schválení (dle ČSN EN 50470-1, ČSN EN 50470-3)

Jmenovité napětí (Un)	fázové (F/N)	VAC	230
	sdrúžené (F/F)	VAC	400
Referenční proud (Iref)		A	5
Minimální proud (Imin)		A	0.25
Maximální proud (Imax)		A	125
Náběhový proud (Ist)		A	0.020
Jmenovitá frekvence (fn)		Hz	50
Počet fází / počet vodičů		-	3 / 4
Certifikovaná měření		kWh	→kWh ←kWh

Přesnost

- Činná energie (dle ČSN EN 50470-3)	třída	B / 1
- Činný výkon (dle ČSN EN 62053-21 a ČSN EN 61557-12)		
- Jalová energie (dle ČSN EN 62053-23)	třída	2
- Jalový výkon (dle ČSN EN 62053-21)		

Napájecí napětí a spotřeba

Rozsah napájecího napětí	V	92 ... 276 / 160 ... 480
Maximální spotřeba (napětového obvodu)	VA / W	≤2 / 0.6
Maximální spotřeba (proudového obvodu) při Imax	VA	≤0.7
Typ měřeného napětí	-	AC
Impedance napětového obvodu	MΩ	1
Impedance proudového obvodu	mΩ	≤20

Možnost přetížení

Napětí	trvalé	fáze / nula	VAC	276
	krátkodobé (1 s)	fáze / nula	VAC	300
	trvalé	fáze / fáze	VAC	480
	krátkodobé (1 s)	fáze / fáze	VAC	800
Proud	trvalé		A	125
	krátkodobé (10 ms)		A	3750

Funkce měření

Rozsah napětí	fáze / nula	VAC	92 ... 276
	fáze / fáze	VAC	160 ... 480
Rozsah proudu		A	0.020 ... 125
Rozsah frekvence		Hz	45 ... 65
Měřené veličiny		-	V, A, kWh, kvarh, PF, Hz, kW, kvar

Zobrazovací vlastnosti

Typ displeje	LCD s podsvícením	-	7.2 +3.2
Činná energie	7 čísel + 2 desetinná čísla / 8+1	kWh	0.01 ... 99999999.9
Jalová energie	7 čísel + 2 desetinná čísla / 8+1	kvarh	0.01 ... 99999999.9
Napětí	3 čísla + 1 desetinné číslo	V	92.00 ... 276.00
Proud	2 čísla + 2 desetinná čísla / 3+1 / 4+0	A	0.00 ... 125.00
Účinník	1 číslo + 3 desetinná čísla + symb. kapacitní/induktivní	-	-1.000 ... 1.000
Frekvence	2 čísla + 2 desetinná čísla	Hz	45.00 ... 65.00
Činný výkon	2 čísla + 2 desetinná čísla / 3+1 / 4+0	kW	0.00 ... 34.50
Jalový výkon	2 čísla + 2 desetinná čísla / 3+1 / 4+0	kvar	0.00 ... 34.50
Zdánlivý výkon	2 čísla + 2 desetinná čísla / 3+1 / 4+0	kVA	0.00 ... 34.50
Prohibující tarif	1 číslo	-	T1 ... T2 230V - T1 ... T8 Modbus
Doba obnovení zobrazení		s	1

LED indikace měření

Přední červená LED (konstanta měřiče)	počet pulsů úměrný spotřeb. energie	pulzů/kWh	1000
---------------------------------------	-------------------------------------	-----------	------

Bezpečnost

Kategorie přepětí		-	3
Třída izolace		třída	II
Zkouška střídavým napětím (ČSN EN 50470-3, 7.2)		kV	4
Stupeň znečištění		-	2
Provozní napětí		V	300
Test impulzním napětím (Uimp)		1.2/50 μs-kV	6
Materiál pouzdra odolný proti plamenu	UL 94	třída	V0
Bezpečnostní těsnění mezi horní a dolní částí pouzdra		-	<input checked="" type="checkbox"/>

IR připojitelné komunikační moduly

Připraveno pro komunikační moduly		-	<input checked="" type="checkbox"/>
-----------------------------------	--	---	-------------------------------------

Vestavěná komunikace Modbus

Rozhraní	RS-485 - 3 vodičové	-	-, +, 0
Vnitřní zakončovací odpor		-	120 Ω
Přenosová rychlost	nastavitelná	bps	1200 ... 38400
Parita	nastavitelná: lichá, sudá, žádná (Odd, Even, None)	-	<input checked="" type="checkbox"/>
Stop Bit	nastavitelná	-	1, 2
Adresa	nastavitelná	-	1 ... 247
Třída izolace	SELV	-	<input checked="" type="checkbox"/>

Tarif

Tarif 1		-	<input checked="" type="checkbox"/>
Tarif 2		VAC	230 ±20%
Vstupní impedance		kΩ	224

Podmínky prostředí

Skladovací teplota		°C	-25 ... +70
Provozní teplota		°C	-25 ... +55
Mechanické prostředí		-	M1
Elektromagnetické prostředí		-	E2
Instalace	pouze vnitřní v interiéru	-	<input checked="" type="checkbox"/>
Nadmožská výška (max.)		m	≤2000
Vlhkost	roční průměr, bez kondenzace	-	≤75%
	30 dní v roce bez kondenzace	-	≤95%
Krytí IP	při vestavbě (přední část)	-	IP51(*)
	Svorkovnice	-	IP20

(*) Pro použití dle MID, nainstalujte měřič energie do rozvaděče s minimálním stupněm ochrany IP51.

