

# Inovovaný sortiment čidel pohybu a přítomnosti



V otevřených kancelářích jsou požadavky na řízení osvětlení složitější než v menších místnostech. Rozdílná intenzita osvětlení blíže k oknu s velkým množstvím denního světla na jedné straně a na druhé straně na temnější vzdálená zákoutí vyžaduje měření osvětlení v různých bodech místnosti. V závislosti na naměřené intenzitě osvětlení je třeba zapnout světlo v celé místnosti. V závislosti na potřebách, intenzitě denního světla a obsazenosti místnosti lze jednotlivé světelné pásy ovládat nezávisle na sobě, v závislosti na přítomnosti a jasů. Pomocí dálkového ovládání lze také vyvolat různé zajímavé světelné scénáře a nastavit v místnosti to správné světlo pro každou příležitost.

## Funkční princip

Detektory pohybu a detektory přítomnosti mají pasivní infračervený senzor (PIR senzor). PIR senzor využívá k detekci tepelné záření osob. Každé tělo vyzařuje elektromagnetické záření. Množství vyzařené energie a rozložení vlnových délek záření závisí na teplotě těla. U lidí je toto záření v oblasti infračervených vln. Toto infračervené záření je pro lidské oko nepostřehnutelné, ale je detekováno pasivními infračervenými senzory.

## Detekce pohybu a přítomnosti

Detekce pohybu detekuje pouze větší pohyb i na větší vzdálenosti. Detekce přítomnosti detekuje i ty nejmenší pohyby, například sedící osoby, protože i malé pohyby rukou stačí k rozpoznání přítomných osob, avšak toto se děje v menším redukovaném detekčním rozsahu než u detekce pohybu.



## Výhody

- verze s reléovým, KNX a DALI výstupem (kompatibilní s DALI2)
- pro všechny standardní aplikace (malé, velké, vysoké a dlouhé místnosti)
- nízká spotřeba v pohotovostním režimu < 0,5 W
- spínání v nule, ideální pro zátěže LED
- možnost zapojení jako master / slave až 10 rozšiřujících čidel
- velký detekční dosah Ø 20 m / až 30 m pro verzi pro chodby
- měření vysokého jasů až do 2000 luxů
- možnost dálkově ovládat nebo nastavovat přes infračervené rozhraní

## Praktické tipy

- pro detekci je ideální pohyb kolmý k detektoru, při přiblížení zepředu je dosah výrazně nižší
- se zvyšující se montážní výškou se dosah zvyšuje, avšak citlivost klesá
- při použití jako čidlo přítomnosti musí být zařízení instalováno tak, aby oblasti s malým pohybem (stůl, posezení) byly ve vnitřní oblasti detekce
- čím méně pohybů se vyskytuje ve sledované oblasti, tím delší doba sledování by měla být nastavena
- nemiřte čidlem na slunce nebo jiné zdroje tepla, může dojít k chybné detekci

		Basic		Mini	Komfort		Chodba		Vysoký prostor
		Vestavné	Přisazené	Vestavné	Vestavné	Přisazené	Vestavné	Přisazené	Přisazené
Kontakt	ON/OFF	<b>EE805A</b>	<b>EE804A</b>	<b>EER501</b>	<b>EER503</b>	<b>EER513</b>	<b>EER505</b>	<b>EER515</b>	<b>EER518</b>
DALI		-	-	-	<b>EED503</b>	<b>EED513</b>	<b>EED505</b>	<b>EED515</b>	<b>EED518</b>
KNX		-	-	<b>TXD501</b>	<b>TXD503</b>	<b>TXC513</b>	<b>TXD505</b>	<b>TXC515</b>	<b>TXC518</b>
Přítomnost / pohyb									
Barva		Bílá	Bílá	Bílá	Bílá	Bílá	Bílá	Bílá	Bílá
Detekční úhel		360°	360°	360°	360°	360°	360°	360°	360°
Montážní výška / detekční rozsah		2,5 m / Ø 6 m	2,5 m / Ø 6 m	2,5 m / Ø 10 m	2,5 m / Ø 20 m	2,5 m / Ø 20 m	3 m / 30 x 5 m	3 m / 30 x 5 m	8 m / 22 x 12 m
Doporučená montážní výška		2,5 - 3,5 m	2,5 - 3,5 m	2,5 - 3,5 m	2,5 - 3,5 m	2,5 - 3,5 m	2,5 - 3,5 m	2,5 - 3,5 m	6 - 9 m
Maximální montážní výška		4 m	4 m	4 m	4 m	4 m	4 m	4 m	10 m
Detekční oblast směrem k čidlu		2,5 m / Ø 3 m	2,5 m / Ø 3 m	2,5 m / Ø 5 m	2,5 m / Ø 10 m	2,5 m / Ø 10 m	3 m / 14 x 5 m	3 m / 14 x 5 m	8 m / 14 x 8 m
Intenzita jasu		5 - 1 000 Lux	5 - 1 000 Lux	5 - 2 000 Lux	5 - 2 000 Lux	5 - 2 000 Lux	5 - 2 000 Lux	5 - 2 000 Lux	5 - 2 000 Lux
Doba zpožděného vypnutí		5 s - 30 min	5 s - 30 min	5 s - 60 min + pulz	5 s - 60 min + pulz	5 s - 60 min + pulz	5 s - 60 min + pulz	5 s - 60 min + pulz	5 s - 60 min + pulz
Provoz Master / Slave (pouze EERxxx)		-	-	max. 10 zařízení	max. 10 zařízení	max. 10 zařízení	max. 10 zařízení	max. 10 zařízení	max. 10 zařízení
Rozměry (Ø x V mm)		Ø 90 x 61 mm	Ø 90 x 61 mm	Ø 62 x 86,2 mm	Ø 85 x 75,9 mm	Ø 105 x 59,7 mm	Ø 85 x 75,9 mm	Ø 105 x 59,7 mm	Ø 105 x 59,7 mm
Stupeň krytí		IP21	IP21	IP41	IP41	IP41	IP41	IP41	IP41
Žárovka, halogenová žárovka 230 V		2 300 W	2 300 W	2 000 W	2 000 W	2 000 W	2 000 W	2 000 W	2 000 W
LED lampa / kompaktní zářivky		20 x 20 W (400 W)	20 x 20 W (400 W)	20 x 20 W (400 W)	20 x 20 W (400 W)	20 x 20 W (400 W)	20 x 20 W (400 W)	20 x 20 W (400 W)	20 x 20 W (400 W)
Zářivky s elektronickým předřadníkem		1 000 W	1 000 W	1 000 W	1 000 W	1 000 W	1 000 W	1 000 W	1 000 W
Elektronický transformátor		1 500 W	1 500 W	1 500 W	1 500 W	1 500 W	1 500 W	1 500 W	1 500 W
Ochrana předřazeného vedení		10 A	10 A	10 A	10 A	10 A	10 A	10 A	10 A
quickconnect		ANO	-	ANO	ANO	ANO	ANO	ANO	ANO
Dálkový ovladač	pro nastavení	-	-	EE807	EE807	EE807	EE807	EE807	EE807
	pro ovládání	-	-	EE808	EE808	EE808	EE808	EE808	EE808

		Basic			Komfort		
úhel detekce		140°	200°	360°	140°	220°	220° / 360°
Barva	bílá	EE820	EE830	EE840	EE850	EE860	EE870
	antracit	EE821	EE831	EE841	-	EE861	EE871
Krytí		IP55	IP55	IP55	IP55	IP55	IP55
Kontakt		ON/OFF	ON/OFF	ON/OFF	Bezpotenciálový	Bezpotenciálový	Bezpotenciálový
Typ montáže		Nástěnná	Nástěnná	Nástěnná / stropní	Nástěnná / stropní	Nástěnná / stropní	Nástěnná / stropní
Svisle nastavitelný		-	-	ANO	ANO	ANO	ANO
Vodorovně nastavitelný		ANO	ANO	-	ANO	ANO	ANO
Ochrana proti podejití		-	-	ANO	-	ANO	ANO
Montážní výška / detekční rozsah		2,5 m / Ø 16 m	2,5 m / Ø 16 m	2,5 m / Ø 12 m	2,5 m / Ø 16 m	2,5 m / Ø 16 m	2,5 m / Ø 16 m
Maximální dosah na jednu stranu		8 m	8 m	6 m	10 m	10 m	10 m
Intenzita jasu		5 - 1 000 Lux	5 - 1 000 Lux	5 - 1 000 Lux	5 - 1 000 Lux	5 - 1 000 Lux	5 - 1 000 Lux
Doba zpožděného vypnutí		5 s - 15 min + pulz	5 s - 15 min + pulz	5 s - 15 min + pulz	5 s - 15 min + pulz / (30 min s EE806)	5 s - 15 min + pulz / (30 min s EE806)	5 s - 15 min + pulz / (30 min s EE806)
quickconnect		ANO	-	-	-	-	-
Maximální montážní výška		4 m	4 m	2,5 m	4 m	4 m	4 m
Detekční oblast směrem k čidlu		16 m	16 m	12 m	16 m	16 m	16 m
Nastavitelná citlivost		-	-	-	ANO	ANO	ANO
Paralelní provoz		ANO	ANO	ANO	ANO	ANO	ANO
Pracovní teplota		-20° až 55°C	-20° až 55°C	-20° až 55°C	-20° až 55°C	-20° až 55°C	-20° až 55°C
Žárovka, halogenová žárovka 230V		1 500 W	1 500 W	1 500 W	2 300 W	2 300 W	2 300 W
LED lampa / kompaktní zářivky		10 x 20 W	10 x 20 W	20 x 20 W	20 x 20 W	20 x 20 W	20 x 20 W
Zářivky s tlumivkou		290 W	290 W	400 W	400 W	400 W	400 W
Zářivky s elektronickým předradníkem		580 W	580 W	580 W	580 W	580 W	580 W
Rozměry (DxŠxV)		127 x 83 x 97 mm	127 x 83 x 97 mm	153 x 91 x 134 mm	153 x 91 x 134 mm	153 x 91 x 134 mm	153 x 91 x 134 mm
Dálkový ovladač pro nastavení a ovládání		-	-	-	EE806	EE806	EE806

### Umístění a detekční oblasti

Je třeba se vyhnout zdrojům rušení v oblasti detekce. Zdroje rušení jako např. radiátory, ventilační nebo klimatizační systémy mohou vést k nechtěnému spínání. Nemiřte čidlem na slunce nebo jiné zdroje tepla, protože může nastat, že nebude detekovat pohyb (obr. 1).

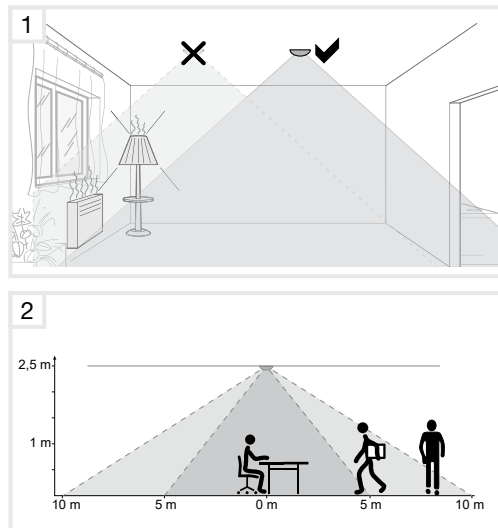
Detektor pohybu musí být instalován vodorovně na strop.

Má detekční úhel 360°. Průměr detekční oblasti závisí na výšce instalace. Při montážní výšce 2,5 m je průměr na úrovni země cca. 20 m (EER503/EER513). Průměr vnitřní detekční oblasti se zvýšenou citlivostí detekce je 10 m (obr. 2).

Při výšce instalace větší než 2,5 m se oblast detekce zvětšuje.

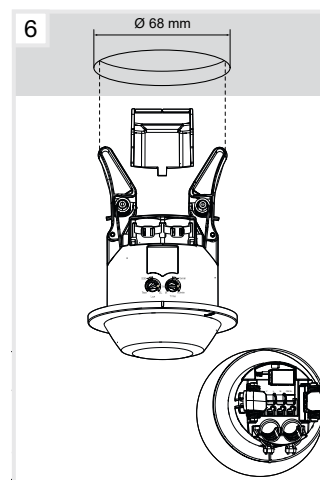
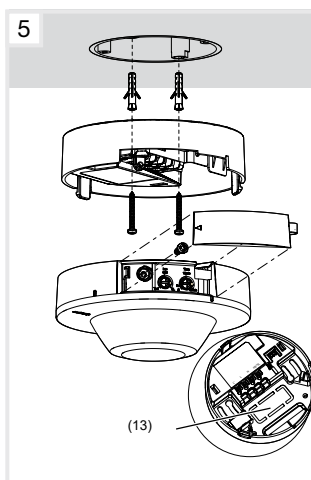
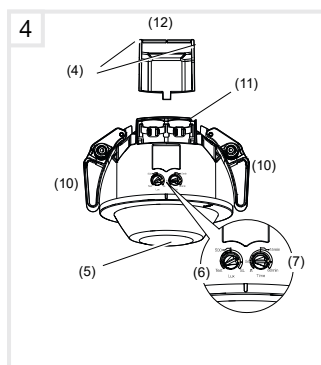
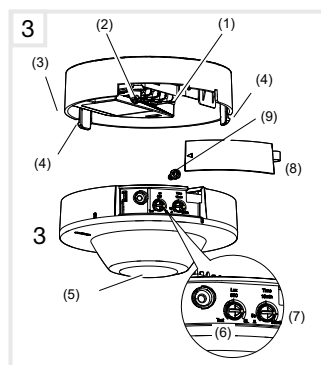
Zároveň se snižuje citlivost detekce.

Sledujte orientaci pohybu: rozlišuje se mezi „přímým přiblížením“ a „příčným pohybem“. Pohyby příčné k detektoru pohybu lze detekovat lépe než pohyby směrem k detektoru pohybu (obr. 2).



### Popis čidel pohybu EER503 / EER513 a jejich upevnění

- |                                                              |                                                |
|--------------------------------------------------------------|------------------------------------------------|
| ① Svorkovnice                                                | ⑦ Potenciometr doby zpoždění                   |
| ② Upevňovací bod bezpečnostního šroubu                       | ⑧ Kryt potenciometru                           |
| ③ Otvor pro odjištění spony čidla                            | ⑨ Bezpečnostní šroub                           |
| ④ Zajišťovací spony                                          | ⑩ Upevňovací pružiny                           |
| ⑤ Čočka čidla s integrovanou stavovou LED (červená / zelená) | ⑪ Odlehčení tahu pro instalaci stahovací pásky |
| ⑥ Potenciometr úrovně jasu                                   | ⑫ Kryt svorek                                  |
|                                                              | ⑬ Výřez pro vstup kabelu                       |



### Schéma zapojení a uvedení do provozu

Zapojení provedte dle obr. 7 v případě potřeby lze dodatečně spínat čidlo pohybu pomocí externího tlačítka, připojeného ke svorce PB a napájeného ze shodné fáze jako čidlo pohybu. Zapojení lze rozšířit až o 10 slave čidel pohybu pro zvýšení detekční oblasti (obr. 8). Na slave čidlech nastavte potenciometr pro jas do polohy SL. Ke slave čidlům pohybu nemohou být připojena externí tlačítka.

Po připojení napájení je zařízení ve fázi zahřívání. (až 45 s). Během této doby bliká stavová LED zeleně. Pokud je zařízení nastaveno do režimu slave, stavová LED bliká střídavě červeně a zeleně a kontakt je rozepnut.

